

Получатель

Society
Reference
Address
Phone
Fax
E-mail

Отправитель

Арт. №

60180123

Модель

DCP-G 80-1700/A/BAQE/3 IE3

Характеристики насоса

MEI ≥

Максимальное давление PN 16
Мин. темп-ра жидкости -10 °C
Макс. темп-ра жидкости 140 °C
Макс. наружная темп-ра 40 °C

Требуемые характеристики

Расход :
Напор :
Жидкость (%) :
Температура жидкости 20 °C
Плотность : 998,3 kg/m³
Кинематическая вязкость 1,005 mm²/s
Давление паров 2,34 kPa

Real duty point

Расход :
Напор :
NPSH :
Shaft power P2 :
Efficiency :

Материалы/Уплотнение вала

Корпус насоса Чугун 250 UNI ISO 185
Обойма Чугун 250 UNI ISO 185
Рабочего колеса Чугун 250 UNI ISO 185
Мех. Уплотнение SEE "SHAFT SEAL" SECTION
Кольцевая прокладка Резина EPDM
Вал с ротором AISI 304 X5 Cr Ni 1810 UNI 6900/71

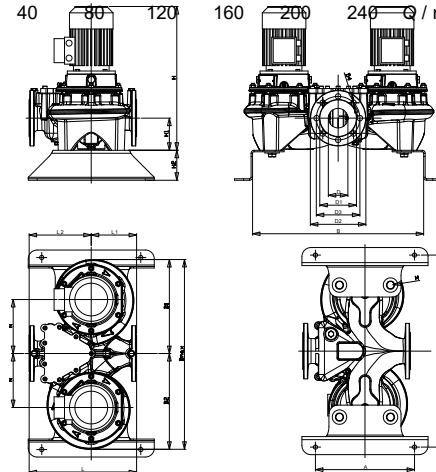
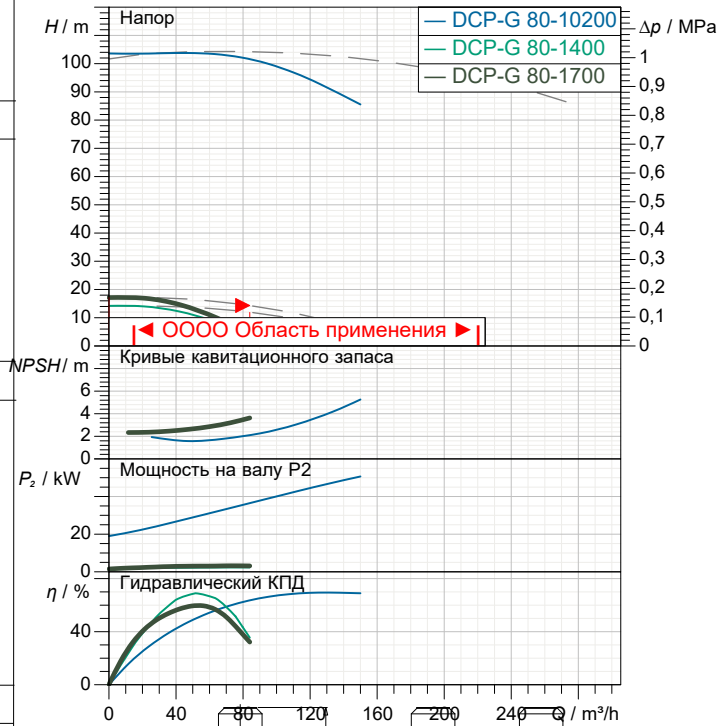
Мех. Уплотнение

Тип Резина
Stationary part Карбид кремния
Rotating part Графит
Elastomer EPDM

Характеристики двигателя

Ном. Мощность P2: 1 X 3 kW
Частота вращения 2.900 1/min
Напряжение 3~ 400 V 50 Hz
Ном. Ток 1 X 5,6 A
Степень защиты IP 55

Curve tolerance according to ISO 9906
Number of working motors : 1



Вес 179 kg

Размеры

mm

A	330	D2	200	L2	195
B	580	D3	160	M	M16
B1	305	D4	8 x Ø18	N	180
B2	310	H	655		
Bmax	615	H1	115		
C	650	H2	100		
D	80	L	360		
D1	137	L1	165		

Соединения насоса:

Вход DN 80 / PN 16
Вых DN 80 / PN 16

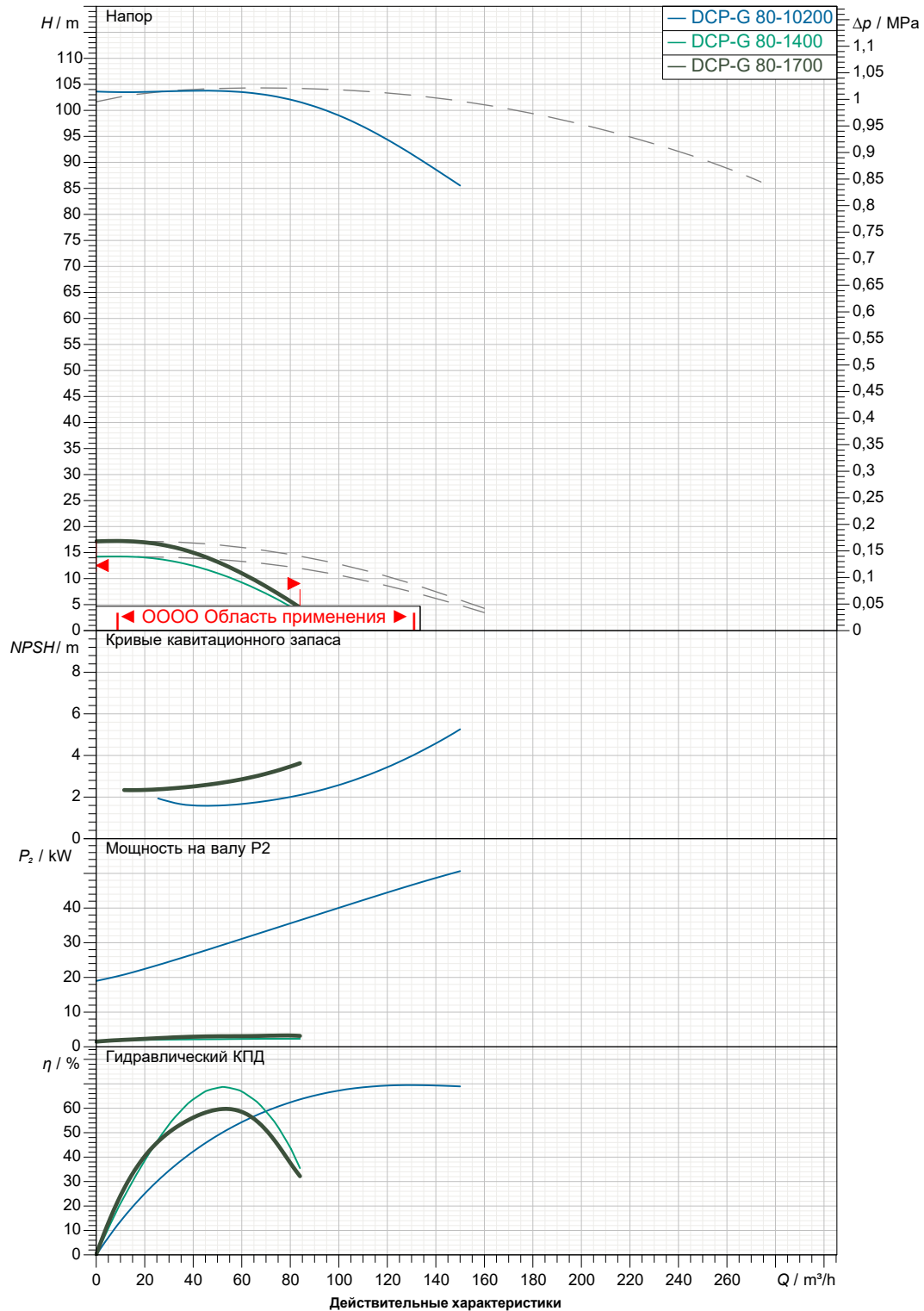
Получатель

Отправитель

Society
 Reference
 Address
 Phone
 Fax
 E-mail

DCP-G 80-1700/A/BAQE/3 IE3
 Number of working motors : 1

Curve tolerance according to ISO 9906



Вход DN 80 PN 16	Вых DN 80 PN 16	Расход :	Напор :	Частота вращения 2.900 1/min
MAIN_PROJECT_TITLE	BUSINESS_PROCESS_IC	OWNER_	ISSUE_DATE	



ГАБАРИТНЫЕ РАЗМЕРЫ

04/10/20

Страница 3 / 3

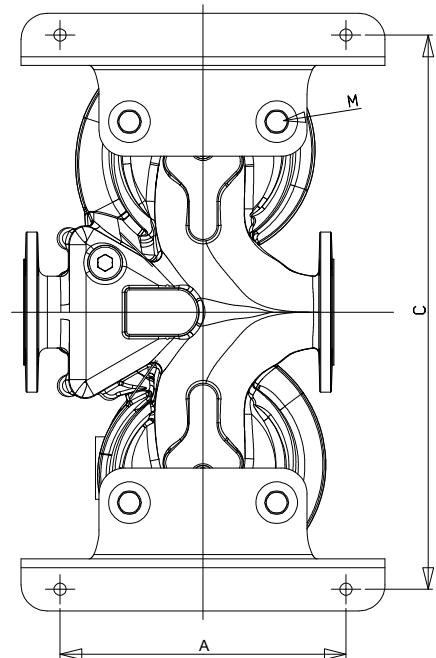
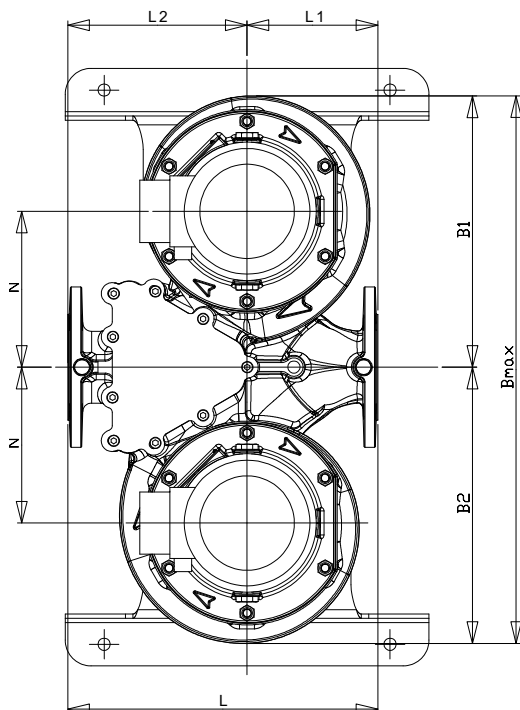
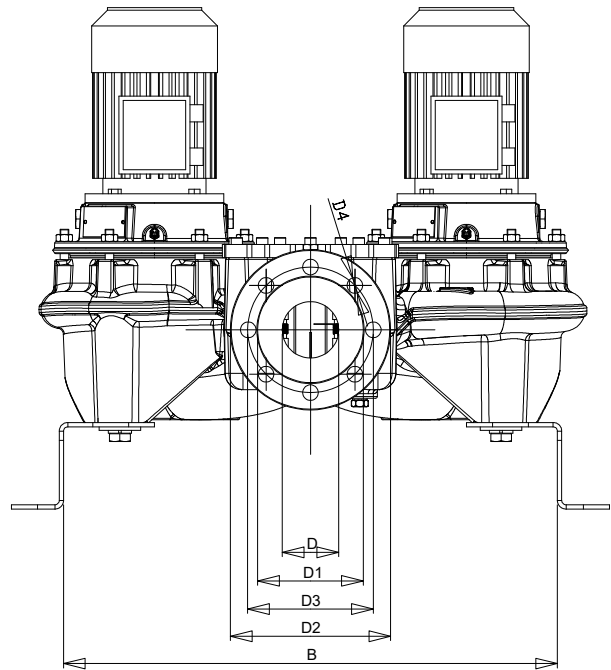
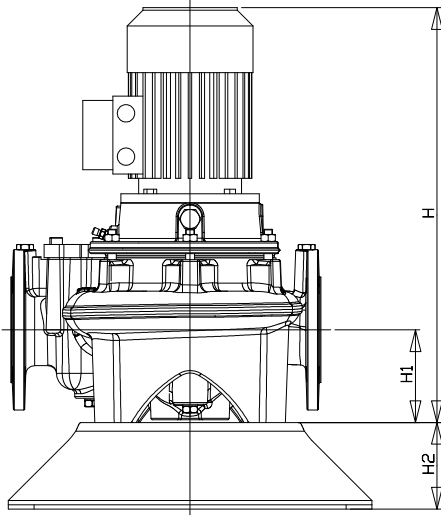
DAB PUMPS S.p.A.
Via Marco Polo, 14 - 35035 Mestrino (PD), Italy
Tel. +39 049 5125000 - Fax +39 049 5125950
www.dabpumps.com

Получатель

Отправитель

Society
Reference
Address
Phone
Fax
E-mail

DCP-G 80-1700/A/BAQE/3 IE3



Измерения в мм

Соединения насоса:

1	A	330	H1	115			
2	B	580	H2	100			всасывания :
3	B1	305	L	360			DN 80
4	B2	310	L1	165			PN 16
5	Bmax	615	L2	195			
6	C	650	M	M16			подачу :
7	D	80	N	180			DN 80
8	D1	137					PN 16
9	D2	200					
10	D3	160					
11	D4	8 x Ø18					
12	H	655					

MAIN_PROJECT_TITLE

BUSINESS_PROCESS_ID

OWNER

ISSUE_DATE